



**ASST PAPA GIOVANNI XXIII  
BERGAMO**

**CAPITOLATO DI PROGETTAZIONE ED ESECUZIONE LAVORI  
PER LA FORNITURA E L'INSTALLAZIONE DI UNA RISONANZA  
MAGNETICA 1.5 T**

1

da destinare al Pronto Soccorso del Polo Ospedaliero di San Giovanni  
Bianco  
(Allegato B)



**Gestione acquisti**

Direttore Giovanni Acquaroli

**Indice**

1	Parte 1 – GENERALITA’ .....	3
1.1	Oggetto dell’appalto .....	3
1.2	Descrizione sommaria delle opere .....	4
1.3	Progetto .....	4
1.4	Forma e principali dimensioni delle opere .....	5
1.5	Variazioni delle opere progettate .....	5
1.6	Modalità di esecuzione dei lavori.....	5
1.7	Qualità e provenienza dei materiali.....	6
1.8	Sequenza delle lavorazioni .....	6
1.9	Oneri vari.....	6
2	PARTE 2 - DEFINIZIONE DELLE OPERE.....	8
2.1	Stato di fatto dei locali alla consegna.....	8
2.2	Prescrizioni progettuali e costruttive.....	9
2.2.1	Opere edili .....	9
2.2.2	Impianto di condizionamento .....	12
2.2.3	Circuito di raffreddamento .....	13
2.2.4	Impianto gas medicinali .....	16
2.2.5	Gabbia di Faraday .....	16
2.2.6	Sistema di monitoraggio dell’ossigeno .....	17
2.2.7	Impianti elettrici e speciali .....	17
2.3	Marche e modelli installati SGB .....	19



## **Gestione acquisti**

Direttore Giovanni Acquaroli

# **1 Parte 1 – GENERALITA'**

## Premessa

Per l'esecuzione delle opere edili ed impiantistiche di seguito descritte, si richiede come requisito indispensabile e non derogabile che le ditte esecutrici siano in possesso di tutti i requisiti tecnici e normativi come richiesti dalla vigente normativa per la partecipazione a gare pubbliche di appalto e/o per l'assunzione regolamentata di opere in subappalto o fornitura.

L'esecutore dei lavori dovrà essere in possesso di attestazione SOA in corso di validità, per categoria e classifica adeguate alla natura e all'importo dei lavori da eseguire, rilasciata da Organismo di Attestazione autorizzato. Le categorie di qualificazione richieste saranno individuate nel progetto che il concorrente dovrà presentare in sede di gara.

Per le opere edili ed impiantistiche referente ufficiale per conto dell'A.S.S.T. PG23 è SC Gestione Tecnico patrimoniale (SC Gtp), nelle professionalità che saranno allo scopo individuate ed incaricate.

### **1.1 Oggetto dell'appalto**

L'appalto ha per oggetto l'esecuzione delle attività di progettazione esecutiva e realizzazione di tutte le opere e approvvigionamenti occorrenti, ogni onere, attività, costo, spesa compresi, per la realizzazione al finito dei locali:

sala RM

locale tecnico

all'interno dell'area individuata nel nuovo corpo di fabbrica, attualmente al rustico (vedi allegato "RMN SGB – reparto.dwg"), al fine di ospitare una nuova risonanza magnetica; si intendono quindi tutte le lavorazioni edili, gli impianti elettrici, meccanici e speciali, quant'altro occorrente.

Si veda l'allegato "RMN SGB – reparto.dwg" con il dettaglio delle aree comprese nell'appalto.

I locali sono ubicati nella Piastra al livello 1 (piano terra), Radiodiagnostica; saranno parzialmente interessati ai lavori anche gli adiacenti locali e corridoi, interessati dal passaggio e allaccio di cavi, tubazioni, condotti e servizi vari, posizionamento quadri, serrande, valvole, etc.

Sono quindi comprese negli oneri e compensate economicamente con gli importi di appalto tutte le lavorazioni e forniture in detti locali adiacenti che comportino rimozioni, modifiche, ripristini di quanto necessario per la completa e corretta finitura e funzionalità del locale in oggetto.

Il tutto completo della preliminare progettazione esecutiva, da approvarsi a cura dell'SC Gtp prima dell'inizio dei lavori, nonché successiva redazione delle diverse dichiarazioni e certificazioni a norma di legge e dei disegni finali as-built, firmati da progettista abilitato, da consegnarsi in 3 copie cartacee ed in forma digitale, files formato DWG e PDF.



## **Gestione acquisti**

Direttore Giovanni Acquaroli

Dette consegne si ritengono elemento fondamentale e preventivo all'approvazione del collaudo dell'intera fornitura.

Compresa inoltre l'attività di direzione dei lavori delle opere previste a progetto, il coordinamento della sicurezza in fase di progettazione ed esecuzione.

Nessun onere e costo aggiuntivo per l'Amministrazione potrà derivare dall'assolvimento delle prescrizioni qui sopra descritte e specificate anche ai successivi paragrafi.

Si rimarca che l'Ospedale è attivo, pertanto tempi e modi di lavoro, percorsi, cantiere, dovranno essere compatibili con l'attività sanitaria, che risulta prioritaria e non interrompibile o interferibile, dovrà essere valutata la minima interferenza possibile fra cantiere ed ospedale, quindi saranno da prevedere, se necessarie, anche attività frazionate, lavoro in giornate di sabato domenica e lavoro notturno, senza aggravante di oneri e costi in più per l'azienda ospedaliera.

### **1.2 Descrizione sommaria delle opere**

Le opere da progettare e realizzare sono tutte quelle necessarie per rendere perfettamente fruibili, funzionali e funzionanti gli ambienti in oggetto; esse sono descritte nel presente Capitolato, compresi i disegni allegati per riferimento.

Le ditte concorrenti dovranno presentare in gara la progettazione preliminare; l'Aggiudicataria dovrà fornire la completa progettazione esecutiva, completa di dettagliato computo metrico ed elenco prezzi unitari costituiti da voci elementari, non saranno accettati raggruppamenti per tipologie a corpo (questo al fine di poter definire con chiarezza eventuali variazioni e/o aggiunte/detrazioni), secondo il cronoprogramma di gara.

Con l'accettazione del presente capitolato l'Aggiudicataria dichiara di essersi resa perfettamente conto dell'entità dei lavori e del modo in cui dovranno essere eseguiti, rimettendosi per gli ulteriori dettagli e per tutte le delucidazioni di carattere architettonico costruttivo ed esecutivo, alle direttive insindacabili della Direzione Lavori alla quale l'Aggiudicataria chiederà tempestivamente ragguagli, disegni e delucidazioni.

### **1.3 Progetto**

In sede di gara dovrà essere presentato adeguato PFTE dei lavori di adeguamento locali e realizzazione impianti necessari all'installazione dell'apparecchiatura composto da tavole grafiche, relazioni, atti a valutare, da parte della stazione appaltante, la completezza ed il dettaglio delle valutazioni effettuate.

Nella busta economica dovrà essere inserito il dettaglio della stima economica dei lavori offerti.

Il tutto completato da idoneo cronoprogramma comprendente la durata di tutte le attività atte messe a gara, per definire il tempo stimato dall'avvio della fornitura, definita dalla data di emissione del relativo ordine, fino alla messa in funzione operativa dell'apparecchiatura, quindi in forma sintetica: progettazione esecutiva, approvazione del progetto, cantiere e realizzazione opere per l'installazione, installazione e collaudo, consegna all'ente.



## **Gestione acquisti**

Direttore Giovanni Acquaroli

All'aggiudicatario verrà richiesto lo sviluppo particolareggiato del progetto, da consegnarsi quindi in forma esecutiva alla stazione appaltante per competente approvazione, preliminare all'avvio operativo dei lavori.

### **1.4 Forma e principali dimensioni delle opere**

La forma e le principali dimensioni delle opere sono di massima descritte dal presente Capitolato e dagli allegati.

Premesso che l'Aggiudicataria dovrà farsi parte diligente di controllare in loco misure e quote, sin d'ora si precisa che non verranno prese in considerazione le differenze di misure che potrebbero evidenziarsi fra la stesura dei tipi esecutivi e le misure in loco.

L'Aggiudicataria dovrà in ogni caso controllare, prima di dar corso alla fornitura e posa dei materiali ed all'esecuzione delle opere e degli impianti, i quantitativi dei materiali occorrenti, rilevando le esatte misure delle opere, rimanendo la sola responsabile a tutti gli effetti degli inconvenienti che potrebbero verificarsi per l'omissione di tali controlli.

### **1.5 Variazioni delle opere progettate**

Le indicazioni di cui al presente capitolato e gli allegati debbono ritenersi come norma di massima per individuare le opere da progettare e costruire.

Ove non vi fossero particolari costruttivi sufficientemente definiti e/o durante l'esecuzione dei lavori se ne ravvisasse la necessità, l'Aggiudicataria dovrà accettare quanto verrà proposto ed ordinato dalla stazione appaltante, inteso che tali particolari o soluzioni costruttive debbono potersi considerare omogenee con la qualità da ottenere.

Si ribadisce pertanto che l'Aggiudicataria si obbliga fin d'ora ad accettare come compresi nell'ambito del contratto a forfait tutti quei particolari che per necessità costruttiva e coerenza funzionale od estetica siano considerati necessari ed utili dalla Stazione Appaltante.

### **1.6 Modalità di esecuzione dei lavori**

Nell'esecuzione di tutti i lavori l'Aggiudicataria dovrà adottare procedimenti e cautele necessarie a garantire l'incolumità degli addetti ai lavori ed al personale operativo presente per evitare danni anche a cose di terzi, restando pertanto unica responsabile di quanto possa accadere ed attenersi all'osservanza della Legislazione vigente in materia di prevenzione degli infortuni.

L'Aggiudicataria prende atto altresì che i lavori di cui al presente capitolato si svolgeranno all'interno di un edificio in cui si svolgono complesse attività sanitarie ed ospedaliere e si potranno svolgere attività alla presenza



## **Gestione acquisti**

Direttore Giovanni Acquaroli

di personale dell'A.O. nonché di visitatori esterni; di tali circostanze dovrà tenersi conto nell'organizzazione del lavoro e nella predisposizione delle misure di sicurezza.

### **1.7 Qualità e provenienza dei materiali**

Tutti i materiali utilizzati dovranno essere campionati ed approvati dalla Stazione Appaltante prima della messa in opera; le loro caratteristiche qualitative dovranno ottemperare alle Norme contenute nella legislazione vigente e nei Capitolati Speciali OO.PP.

Per quelle parti e componenti di impianto intrinsecamente e funzionalmente collegate ad impianti esistenti di natura complessa e correttamente funzionanti solo in presenza di determinate e specifiche caratteristiche costruttive e/o in presenza di programmi e SW operativi/gestionali, è obbligatoria la fornitura e posa di materiali identici a quelli già presenti o compatibili, previa accettazione della SC Gtp (ad esempio quelli legati all'impianto di regolazione e supervisione degli impianti meccanici, antincendio, ecc..).

Al proposito, si vedano le successive indicazioni dei materiali installati.

### **1.8 Sequenza delle lavorazioni**

Le indicazioni della sequenza delle lavorazioni saranno contenute nelle condizioni contrattuali convenute e comunque secondo il cronoprogramma dei lavori approvato dalla SC Gestione Tecnico patrimoniale.

La delimitazione delle aree di cantiere nonché gli accessi allo stesso e l'esecuzione dei lavori dovranno avvenire con tempi e modalità tali da non creare interferenze con le attività circostanti e comunque di comune accordo fra la Direzione Lavori e la SC Gtp.

Analoga e anzi maggior cura dovrà prevedersi per la movimentazione dei materiali e lo sgombero delle macerie.

### **1.9 Oneri vari**

Tutti gli oneri di seguito descritti si intendono a totale carico della ditta appaltatrice, compresi ed economicamente compensati con i corrispettivi di fornitura appaltati.

Durante l'esecuzione dei lavori l'Aggiudicataria è tenuta a mantenere in perfetto stato di pulizia l'ambiente oggetto dell'intervento, gli spazi antistanti ed i percorsi di avvicinamento agli stessi, rimuovendo immediatamente eventuali sfridi, imballaggi, cartonaggi, detriti vari. Inoltre sarà suo onere ripristinare quelle opere già realizzate che eventualmente fossero danneggiate da essa stessa, o da esigenze dovute al trasporto dei materiali e delle apparecchiature.



## **Gestione acquisti**

*Direttore Giovanni Acquaroli*

È onere dell'Aggiudicataria il trasporto delle apparecchiature fino al sito di installazione, prevedendo gli opportuni apprestamenti al fine di non danneggiare l'esistente, nei percorsi di passaggio dei carichi particolarmente pesanti.

Detto trasporto andrà eseguito in giornate ed orari tali da non interferire assolutamente con l'attività ospedaliera, pertanto andrà organizzato in giorni settimanali ed orario concordato con la stazione appaltante.

In base ai pesi dell'apparecchiatura, sarà cura ed onere dell'aggiudicatario provvedere alla verifica statica di portata dei solai interessati dal percorso, provvedendo, nel caso di necessità, ad installare adeguato rinforzo / puntellamento del solaio medesimo, ogni onere e costo compreso nella fornitura.

In ogni caso, il pavimento interessato dal tragitto, andrà adeguatamente ed accuratamente protetto mediante posizionamento di piastre, assi, protezioni e quant'altro occorrente per evitare qualsiasi deterioramento della pavimentazione esistente.

È onere dell'Aggiudicataria sottoporre ad approvazione della Stazione Appaltante il progetto di accantieramento e di trasporto dei materiali e delle apparecchiature sia all'interno della struttura che all'esterno.

Per gli interventi riguardanti il completamento ed estensione degli impianti esistenti, l'Aggiudicatario dovrà fornire il necessario coordinamento tecnico al manutentore ospedaliero, garantendo la massima disponibilità alla soluzione delle problematiche di dettaglio che si dovessero verificare e con il quale dovrà coordinarsi per i necessari fermi o interruzioni di servizi ed erogazioni.

A tale scopo risulta onere esplicito dell'Aggiudicatario l'analisi delle tempistiche proprie e generali, la soluzione di criticità di lavoro locali, la disponibilità al proseguire le attività in modo sincronizzato con le ulteriori lavorazioni in essere.

Risulta altresì onere esplicito dell'Aggiudicatario garantire la totale compatibilità dei sistemi a rete con le apparecchiature ed i sistemi già installati nella sede ospedaliera, con particolare riferimento al sistema dell'illuminazione di sicurezza, agli impianti speciali, antincendio e di sicurezza, alla trasmissione dati e telefonia, alla supervisione e telecontrollo degli impianti, elementi tutti che dovranno garantire la piena interfacciabilità per l'acquisizione remota o il comando remoto di tutti i punti controllati localmente dai sub sistemi forniti.

In particolare i prodotti e le apparecchiature previste e descritte nel progetto esecutivo dovranno essere perfettamente integrabili con i prodotti e le apparecchiature installate nella sede Ospedaliera; le relative schede tecniche di prodotto dovranno essere sottoposte ad accettazione preventiva a cura dell'SC Gtp prima della posa in opera.



## **Gestione acquisti**

Direttore Giovanni Acquaroli

## **2 PARTE 2 - DEFINIZIONE DELLE OPERE**

Le opere che formano oggetto dell'appalto devono rispondere in particolare ai requisiti di accreditamento in ottemperanza al D.P.R.14/01/97 e al DGR 38133 della Regione Lombardia e successive integrazioni e comunque a tutte le normative di legge in vigore.

Le opere si riassumono di massima come appresso (compresi allegati), salvo più precise indicazioni che all'atto esecutivo potranno essere impartite dalla Direzione Lavori o dalla SC Gtp.

Ogni opera non descritta nel presente capitolato, ma comunque necessaria per rendere funzionali e funzionanti e a norma di legge gli ambienti, sarà a totale carico dell'Aggiudicataria.

### **2.1 Stato di fatto dei locali alla consegna.**

I locali destinati alla RM e relativo locale tecnico si presentano allo stato "rustico" intendendosi già realizzate le sole opere di seguito elencate (si veda l'allegato "RMN SGB – reparto").

Opere civili:

- elementi verticali e orizzontali portanti quali pilastri, travi e solai;
- pareti perimetrali in getto;
- soffitti al grezzo;
- pavimento alla quota di estradosso strutturale.

Impianti meccanici:

- climatizzazione: flangia dei canali di mandata e ripresa affacciata al perimetro del locale;
- fluidi riscaldamento/refrigerazione: tubazioni nei corridoi esterni al locale;
- gas medicinali: tubazioni poste nel controsoffitto del corridoio al di fuori del locale al rustico;

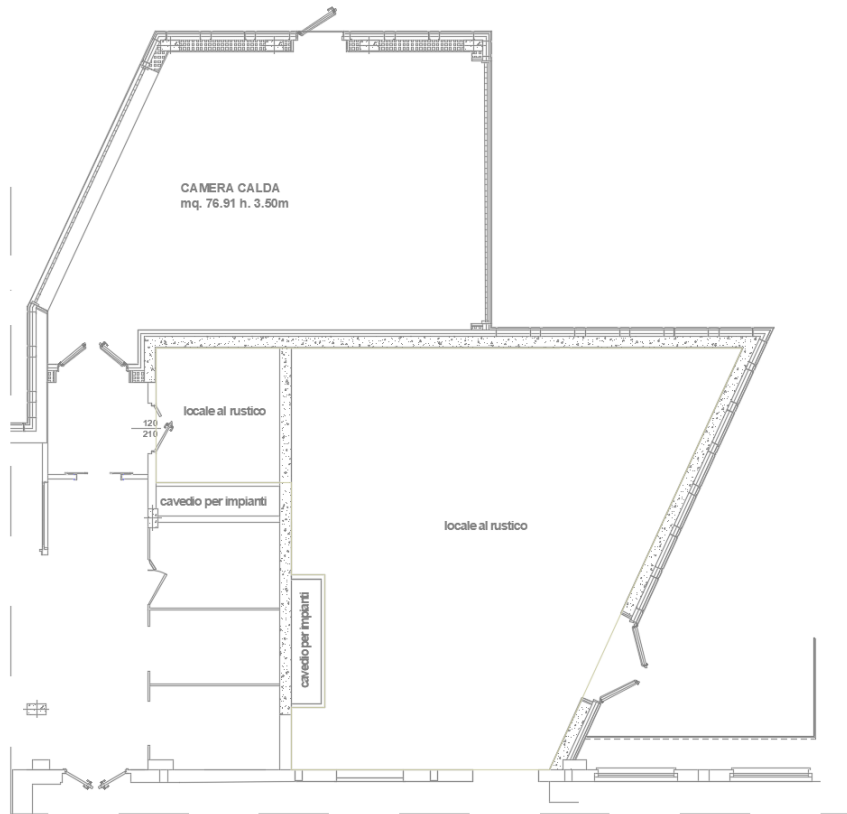
Impianti elettrici e speciali:

- nessun impianto presente nel locale.



## Gestione acquisti

Direttore Giovanni Acquaroli



## 2.2 Prescrizioni progettuali e costruttive

### 2.2.1 Opere edili

Per quanto riguarda le opere edili necessarie per il completamento del locale, possono di massima riassumersi come segue, precisando che i materiali proposti e le colorazioni dovranno avere caratteristiche analoghe e coerenti con quelli già presenti all'interno del reparto.

- **Realizzazione di contro pareti e pareti divisorie in cartongesso.**

Per la completa realizzazione delle partizioni verticali sarà necessario prevedere, partendo dalla parete esistente, la seguente composizione:

**Struttura metallica di sostegno in profili di lamiera zincata**



## Gestione acquisti

Direttore Giovanni Acquaroli

Struttura metallica di sostegno per pareti in gesso rivestito costituita da guide e montanti in acciaio zincato dello sp. di mm 0,6. Le guide con sezione a "U" avranno dimensioni secondo quanto necessario per realizzare il pacchetto richiesto.

## Pannello fonoassorbente

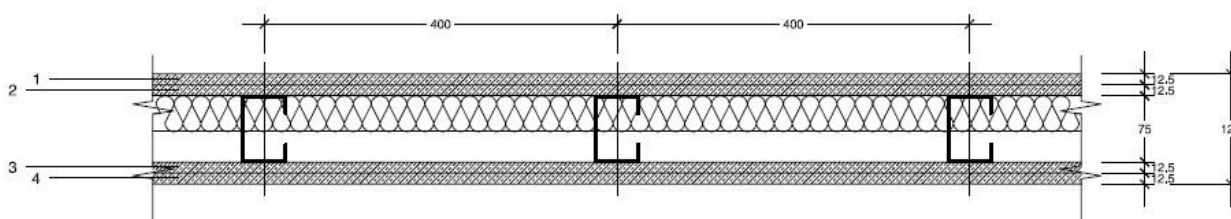
Pannello fonoassorbente semirigido resinato in fibre di vetro ottenute dalla fusione di materie prime (sabbie silicee, calce, soda, magnesia, ecc.), fibraggio della miscela fusa, apprettatura con resine termoindurenti, polimerizzazione dell'appretto, feltratura, rivestimento su entrambe le facce con velo di vetro rinforzato, densità kg/mc 40/60, sp. 40-60-80 mm. Idrorepellente e con reazione al fuoco (RF): classe 0.

## Lastre in gesso

Bisognerà prevedere n. 2 lastre in gesso rivestito formate da pannello in gesso a base di solfato di calcio semi idrato rivestite da cartone multistrato ad alta resistenza meccanica, sp. mm 12,5, larghezza ml 1.20 lunghezza variabile, con bordi longitudinali assottigliati per formazione di giunti a scomparsa per mezzo di nastro in carta microforata e stuccatura con stucco a base di polvere di gesso.

Le pareti dovranno avere un'altezza pari alla distanza tra la quota del pavimento finito e l'intradosso del soffitto.

Di seguito si riporta un esempio del pacchetto richiesto:



STRUTTURA DI SOSTEGNO					
Guide "U" sp,0,6 mm		Montanti "C" sp,0,6 mm		Lana minerale	
Nr.	Sezione mm	Nr.	Sezione mm	Spessore mm	Densità Kg/mc
2	75 x 40	1	75 x 50	75	40

LASTRE IN CARTONGESSO					
LASTRA	Normale Tipo A	AntIncendio Tipo F	AntUmidità Tipo H	AntInc./AntUmid. Tipo F/H	Classe 0 Tipo 0
1	X				
2	X				
3	X				
4	X				



## **Gestione acquisti**

*Direttore Giovanni Acquaroli*

### **Realizzazione del sottofondo**

Il sottofondo dovrà essere pari allo spessore esistente e dovrà essere prevista la posa in opera di un telo in polietilene sp. 0,2 mm nonché l'aggiunta nell'impasto di fibre e rete zincata esagonale diam. 4 mm 20x20 cm posta alla mezzzeria dello spessore. La finitura della superficie dovrà essere effettuata a frattazzino, al fine di ottenere una superficie perfettamente piana e ravvivata come un intonaco civile. Prima della posa in opera dei pavimenti le superfici dovranno essere lisce con un prodotto cementizio autolivellante premiscelato. Andranno trattate in primo luogo con un primer con la funzione di fissare gli eventuali residui di polvere, ridurre l'eccessivo assorbimento di acqua, evitare la formazione di bolle ed una troppo rapida disidratazione della rasatura.

### **Fornitura e posa di pavimento in PVC e relative sgusce**

Pavimentazione in vinile omogeneo di spessore di 2 mm. in teli da cm. 200 di altezza, del tipo Gerflor Mipolam

Il pavimento dovrà essere leggermente elastico e antiscivolo e dovrà presentare una superficie semilucida, non riflettente, non porosa, con decorazione passante attraverso tutto lo spessore e sigillato con puro poliuretano. La presenza del poliuretano consente di non effettuare alcuna protezione superficiale.

I materiali proposti e le colorazioni dovranno avere caratteristiche analoghe e coerenti con quelli già presenti all'interno del reparto.

### **Fornitura e posa di rivestimenti per le partizioni verticali**

Rivestimento di pareti interne in vinile omogeneo di spessore di 1,5 mm. con teli da cm. 200. Il rivestimento dovrà presentare una superficie semilucida, non riflettente, non porosa simile all'aspetto del travertino, con decorazione passante attraverso tutto lo spessore. I materiali proposti e le colorazioni dovranno avere caratteristiche analoghe e coerenti con quelli già presenti all'interno del reparto.

### **Fornitura e posa di controsoffitto**

Controsoffitto in conglomerato di fibre minerali lavabile, i pannelli verranno inseriti in appoggio sull'orditura di sostegno a vista e saranno di dimensioni mm 600x600x15. Ogni pannello sarà rivestito da una pellicola in poliestere che respinge polvere e ne consente la lavabilità. Per migliorare l'isolamento acustico, dovrà essere posata sopra il controsoffitto lana di roccia incapsulata in idonei teli.

Il controsoffitto sarà installato con l'orditura costituita dai profili in acciaio zincato preverniciati portanti punzonati e verranno sospesi al di sotto del solaio esistente mediante pendini. Il controsoffitto dovrà consentire



## **Gestione acquisti**

Direttore Giovanni Acquaroli

l'integrazione di elementi tecnici (spot a bassa tensione, sprinklers, ecc..). come indicato nella descrizione delle opere impiantistiche.

### **2.2.2 Impianto di condizionamento**

L'impianto di ventilazione deve rispondere a criteri progettuali e realizzativi che tengano conto dell'elevata specificità e delle particolari condizioni operative presenti in sala RM, facendo riferimento alle indicazioni del documento INAIL edizione 2015 "Indicazioni operative dell'INAIL per la gestione della sicurezza e della qualità in Risonanza Magnetica" e del documento INAIL edizione 2012 "Realizzazione alla regola dell'arte degli impianti di ventilazione nelle sale di Risonanza Magnetica."

L'impianto dovrà essere quindi dimensionato per garantire:

- in condizioni di normale esercizio una temperatura di  $22\pm 2^{\circ}\text{C}$  e un'umidità relativa tra il 40% e il 60%;
- un numero di ricambi d'aria orari compreso nell'intervallo 6-8, in condizioni di normale esercizio;
- un numero di ricambi d'aria orari compreso nell'intervallo 18-22, in condizioni di emergenza;
- una condizione di leggera sovrappressione in condizioni normali;
- una condizione di depressione in condizioni di emergenza da assicurarsi attraverso uno sbilanciamento a favore della ripresa rispetto alla mandata;
- la presenza di una condotta di ripresa supplementare, con terminale libero, collegata all'impianto di emergenza e posizionata nel controsoffitto, sulla torretta della macchina RM;
- una distribuzione delle bocchette d'immissione all'interno della sala che tenga conto della necessità di dover condizionare l'ambiente e una distribuzione delle bocchette di aspirazione all'interno della sala che tenga conto della necessità di convogliare opportunamente l'aria da estrarre e, eventualmente, l'elio da espellere.

Il volume da considerare per il dimensionamento dell'impianto è quello geometrico della sala esame, senza considerare il controsoffitto.

Si prescrive l'installazione di canali dell'aria a sezione rettangolare eseguiti in lamiera zincata con giunzione a mezzo flangia profilata e nervatura di rinforzo trasversale, per la realizzazione dei circuiti di mandata e ripresa, realizzati secondo gli standard delle normative Ashrae, UNI e EURONORM 147/79, completi di isolamento termico all'esterno delle canalizzazioni.

**Gestione acquisti**

Direttore Giovanni Acquaroli

Diffusori quadrati a lancio elicoidale, in numero di almeno 3 per garantire una corretta uniformità di flusso nel locale, ad alta induzione per installazione nel controsoffitto realizzati in acciaio verniciato bianco RAL 9010, alette deflettori in PVC nero, completi di Plenum in lamiera zincata, serranda di regolazione, griglia equalizzatrice e accessori di fissaggio.

Griglie o bocchette di ripresa dell'aria trattata, da installare direttamente negli ambienti, in alluminio anodizzato, a semplice filare di alette regolabili, complete di serranda di taratura dell'aria, risultanti dai disegni di progetto esecutivo degli impianti nelle dimensioni necessarie alla portata da riprendere.

Sistema di regolazione costituito da termostato ambiente marca Siemens, identico agli esistenti, per regolazione di +/- 3 gradi di temperatura ambientale, completo di sonda ambiente e elettrovalvola a tre vie montata sulla batteria di post riscaldamento, quest'ultima fornita e posta in opera congiuntamente a serranda di regolazione manuale, con collegamento controllo digitale diretto per la regolazione della temperatura ambiente.

In sede di avviamento dell'impianto di condizionamento sarà necessaria la messa a punto delle corrette portate d'aria in mandata e ripresa.

Le derivazioni dalle reti idriche per alimentazione batterie e fan coli saranno realizzate previa installazione di valvola di intercettazione, se non già presente.

Completo di riporto segnale al sistema generale BMS, integrazione nello stesso e realizzazione delle relative pagine grafiche.

**2.2.3 Circuito di raffreddamento**

Il circuito di raffreddamento dei componenti accessori alla RM sarà composto da circuito primario di acqua refrigerata e sistema di emergenza con acqua di acquedotto a perdere.

I componenti principali del circuito sono:

- circuito primario derivato dalla rete acqua refrigerata del presidio o prodotta da gruppo frigo di nuova installazione, in funzione delle portate richieste e disponibili;
- sistema di filtrazione del circuito primario;
- scambiatore di calore a piastre;
- pompa di circolazione circuito secondario e backup;
- sistema di filtrazione del circuito secondario;



---

**Gestione acquisti**

*Direttore Giovanni Acquaroli*



- sistema di regolazione da integrare nel BMS dell'ospedale, costituito da un controller modulare, sonde di pressione e temperatura su a/r circuito primario, sonda di flusso su circuito primario, sonde di pressione e temperatura a/r circuito secondario, sonda di flusso e flussimetro su circuito secondario, sonda termostatica su circuito secondario.

Si riporta a titolo di esempio un circuito tipo.

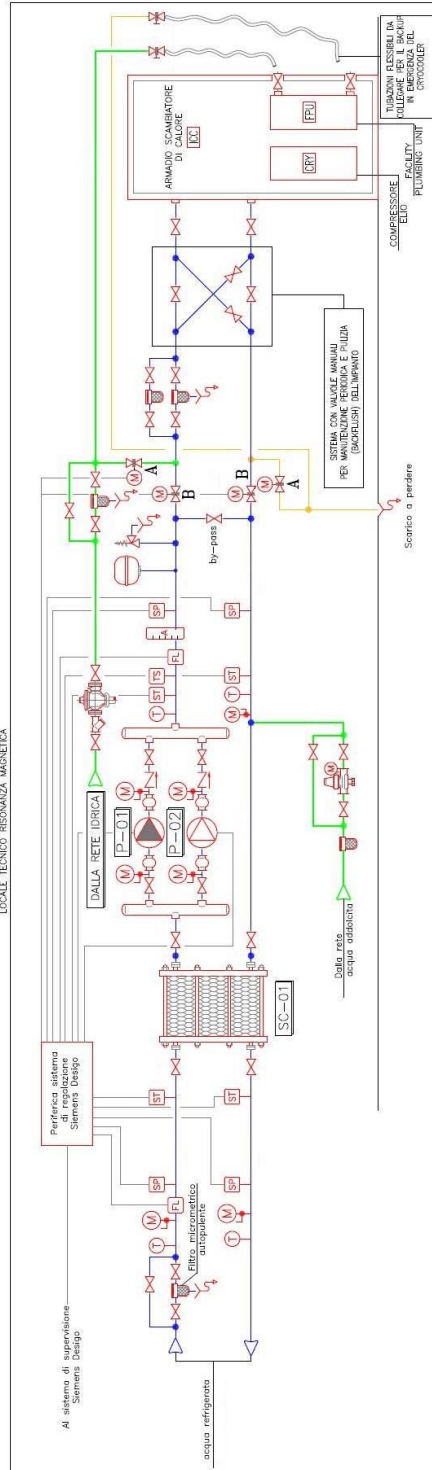


**Gestione acquisti**

Direttore Giovanni Acquaroli



UNI EN ISO 9001:2015





## **Gestione acquisti**

Direttore Giovanni Acquaroli

### **2.2.4 Impianto gas medicinali**

L'impianto gas medicali sarà composto da n. 2 gruppi presa a muro, incassati, comprendenti ciascuno una presa ossigeno, una di aspirazione ed una di aria compressa medicale. I collegamenti e le alimentazioni saranno eseguiti con tubazioni in rame marcate CE, completa di raccorderia varia e materiale di staffaggio.

L'impianto sarà realizzato in conformità alla normativa UNI EN 7396-1.

La rete gas medicali verrà derivata dall'esistente, proveniente dal quadro di riduzione di secondo stadio.

Le reti di distribuzione (in rame certificato) andranno ad alimentare i gruppi prese a norma AFNOR completi di ossigeno, aria medicale e aspirazione endocavitaria (vuoto).

Le tubazioni per la distribuzione dei gas medicali saranno in rame crudo o ricotto, idonee all'utilizzo per gas medicali in base alle norme UNI EN 13348:2016, saldobrasato in opera, completa di raccordi e staffaggi.

I terminali di erogazione gas medicali saranno del tipo AFNOR del tipo da incasso.

### **2.2.5 Gabbia di Faraday**

Nel sito andrà realizzato il sistema di schermatura EMI/RFI a gabbia di Faraday, completo di serramento di accesso al locale esame e visiva verso il locale comandi.

La schermatura dovrà essere in pannelli in acciaio inossidabile amagnetico o in alluminio, bullonati o sia saldati in sito.

Attenuazione Schermatura RF: 100 dB (range 5 MHz ÷ 1 GHz)

La schermatura dovrà prevedere anche:

- porta di accesso al sito
- visiva con il locale comandi
- telaio Pannello di Penetrazione RM
- Pannello di Penetrazione per gli Accessori Interni
- eventuale schermatura ferromagnetica

**Gestione acquisti**

Direttore Giovanni Acquaroli

**2.2.6 Sistema di monitoraggio dell'ossigeno**

In sala esame andrà realizzato apposito impianto di rilevazione del tenore di ossigeno ambientale per l'attivazione automatica dell'impianto di ventilazione d'emergenza.

La cella elettrochimica del sistema di rilevazione dovrà essere installata in posizione tale da ridurre al minimo i tempi di intervento, ovvero in una posizione in cui sia garantita la massima tempestività d'intervento in caso di fuoriuscita dell'elio criogenico dai possibili punti di fuga presenti sulla sommità de magnete.

**2.2.7 Impianti elettrici e speciali****Individuazione e classificazione locali**

I locali da realizzare dovranno essere classificati, secondo la CEI 64-8, come segue:

Locale	Classificazione CEI 64-8
SALA RM	Medico di gruppo 1
LOCALE TECNICO	Ordinario

**Lavorazioni richieste**

- Fornitura, posa in opera e allacciamento Quadro macchina RM;
- Fornitura, posa in opera e allacciamento Quadri locali: Preparazione, Emergenza, Sala RM, Sala comandi, Spogliatoio, Locale tecnico.
- Formazione linea di alimentazione Quadro macchina RM a partire dal Quadro di Zona locale, compresa, se necessario, l'installazione dell'interruttore di protezione a monte della linea (o adeguamento/sostituzione di riserva esistente)
- Formazione dorsali Luce, Luce di emergenza, FM e CA di alimentazione delle rispettive sezioni dei Quadri locali, a partire dal Quadro di Zona, compresa, se necessario, l'installazione degli interruttori di protezione a monte delle linee (o adeguamento/sostituzione di riserve esistente)



## **Gestione acquisti**

*Direttore Giovanni Acquaroli*

- Realizzazione impianti dei locali sopra elencati: Luce, Luce dimmerabile, Luce di emergenza, FM, CA, Nodo equipotenziale per locale medico di gruppo 1 (da collocare in posizione facilmente accessibile e ispezionabile), Rete dati (con prese numerate), rivelazione fumi, regolazioni impianto trattamento aria e fan coil, ecc...
- Redazione elaborati as-built, esecuzione verifiche iniziali e collaudi, emissione dichiarazioni di conformità impianti

Si intendono compresi e compensati nei prezzi offerti tutti gli accessori, cablaggi, allacciamenti, prove e collaudi per dare il tutto perfettamente in opera e funzionante.

Si intende compreso e compensato nei prezzi offerti ogni aggiornamento al nuovo stato di fatto di planimetrie e schemi (in formato dwg).

Si intende compreso e compensato nei prezzi offerti ogni aggiornamento necessario dei software in uso di monitoraggio e gestione impianti (antincendio, regolazioni, illuminazione di emergenza, rete dati, chiamata infermiera).

I materiali di nuova fornitura dovranno essere, salvo diverse indicazioni della DL, corrispondenti per marca, modello e caratteristiche a quanto già installato presso il Presidio.

Le installazioni dovranno essere tali da garantire la classe REI delle strutture su cui sono installate. Si intendono compresi e compensati nei prezzi offerti ogni onere e accessorio per il ripristino delle caratteristiche REI (scatole in borosilicato, sacchetti intumescenti, ripristini con cartongesso, schiume o altro, ecc) il tutto certificato e accompagnato da relativi "mod dich prod" e dichiarazioni di corretta posa.

## **Attività a carico dell'appaltatore**

- analisi preventiva della qualità della rete elettrica in corrispondenza della linea di alimentazione della macchina e verifica della compatibilità con le specifiche elettriche della macchina;
- ogni installazione eventualmente necessaria per il condizionamento della rete elettrica e finalizzati al corretto e ottimale funzionamento della macchina (filtri, condizionatori, UPS, ecc.), compresi oneri per progettazione, materiali, installazione, verifiche, collaudi, dichiarazioni, ecc. Il sistema dovrà garantire immunità ai buchi di tensione di Classe 3;
- eventuali modifiche che si rivelassero necessarie agli impianti esistenti (quadri di zona, linee, interruttori, ecc.), compresi oneri per progettazione, materiali, installazione, verifiche, collaudi, dichiarazioni, ecc.;



## **Gestione acquisti**

Direttore Giovanni Acquaroli



- progetto impianti elettrici e speciali, a firma di professionista iscritto ad albo professionale, da sottoporre ad approvazione dell'Ufficio Tecnico Aziendale prima della realizzazione dell'intervento;
- realizzazione impianti, verifiche e collaudi, allacciamento a impianti esistenti, a opera di impresa abilitata;
- eventuali smontaggi, spostamenti, ripristini degli impianti installati;
- integrazione nel sistema di supervisione aziendale di allarmi e segnali di funzionamento della macchina (p.es. presenza tensione, stato, allarmi, ecc.), compresa eventuale implementazione hardware/software e la realizzazione/aggiornamento delle mappe grafiche;
- rilascio documentazione as-built (anche in formato dwg) e dichiarazioni di conformità complete di allegati obbligatori.

### **2.3 Marche e modelli installati SGB**

#### **Corpi illuminanti:**

- PANEL LED DISANO

#### **Corpi illuminanti di emergenza:**

- LINERGY- BEGHELLI

#### **Frutti e Placche:**

- VIMAR PLANA BIANCA

#### **Sistema di chiamata infermiera:**

- SOSTEL Aqura + Hitech –
- Bticino

#### **Impianto rivelazione fumi:**

- marca NOTIFIER

#### **Interruttori modulari:**



## **Gestione acquisti**

Direttore Giovanni Acquaroli

- **per centralini di locale marca**
  - GEWISS
  - ABB
  - HAGER
  - SCHEIDER ELETTRIC
- **per quadri principali e quadri IT-M marca**
  - ABB

### **Impianto TVCC:**

- D-Link-
- Safire

### **Impianto controllo accessi e antintrusione:**

- HONEYWELL

### **Impianto diffusione sonora:**

- OPTIMUS

### **Impianto interfonico:**

- ERMES

### **Cablaggio strutturato:**

- Cablaggi ethernet, cavi e prese CAT 6 CAT 5e
- Frutto femmina mod. Amp/Tyco Cat 6 SL 110 Jack, T568A/B, Black 1375055-2 - NETCONNECT SL Series
- Frontalino Patch Panel mod. 760237046 CPP-SDDM-SL-1U-24



---

**Gestione acquisti**

*Direttore Giovanni Acquaroli*



**Prese gas medicali:**

- secondo norme AFNOR, marche METHOS, FLOWMETER

Bergamo, 01.07.2026

IL RESPONSABILE UNICO DI PROGETTO

Dr. Giovanni Acquaroli

DIPARTIMENTO AMMINISTRATIVO

Il Direttore e Responsabile unico del progetto: Dr. Giovanni Acquaroli

Il Responsabile amministrativo del procedimento Dr.ssa Sara Fumagalli

**ASST Papa Giovanni XXIII** - Piazza OMS, 1 - 24127 Bergamo - Tel. 035.267111 - [www.asst-pg23.it](http://www.asst-pg23.it)

Codice fiscale e Partita iva 04114370168

**Gestione acquisti** - Tel. 035.2674085 - Fax 035.2673075

[acquisti.segreteria@asst-pg23.it](mailto:acquisti.segreteria@asst-pg23.it) - [approvvigionamenti@pec.asst-pg23.it](mailto:approvvigionamenti@pec.asst-pg23.it)